



KEG ARMATUREN



A grid of 20 columns and 25 rows of small red dots, intended for handwritten notes.

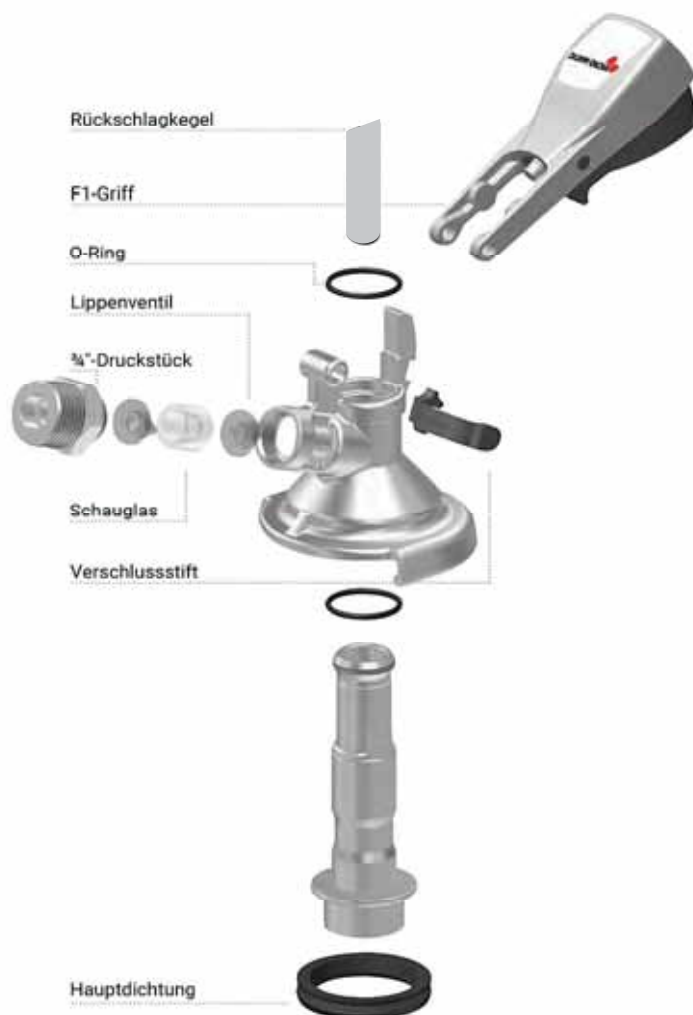
Artikelnummer	Beschreibung	Stk/EH	Abbildungen können vom Original abweichen
---------------	--------------	--------	---

Flach-Zapfkopf, F1 Griff, A-System

20601100	Flach-Zapfkopf, F1 Griff, A-System gerade, 5/8" x 3/4" mit Rückschlagkegel	1Stk	
20601200	Flach-Zapfkopf, F1 Griff, A-System seitlich, 5/8" x 3/4" mit Rückschlagkegel	1Stk	
20601300	Flach-Zapfkopf, F1 Griff, A-System gerade, 5/8" x 5/8" Serienkupplung aus Edelstahl	1Stk	

Ersatzteile

20608108	Rückschlagkegel	1Stk	
20608101	F1-Griff mit Micro-Matic-Logo	1Stk	
20608111	O-Ring 5/8" zu Stößel für A-/M-/G-Stößel	1Stk	
20608104	Lippenventil	1Stk	
20608107	Druckstück mit Sechskant, G 3/4"	1Stk	
20608103	Schauglas	1Stk	
20608102	Sicherungsstift	1Stk	
20608113	Hauptdichtung für A-/M-/G-Zapfkopf	1Stk	



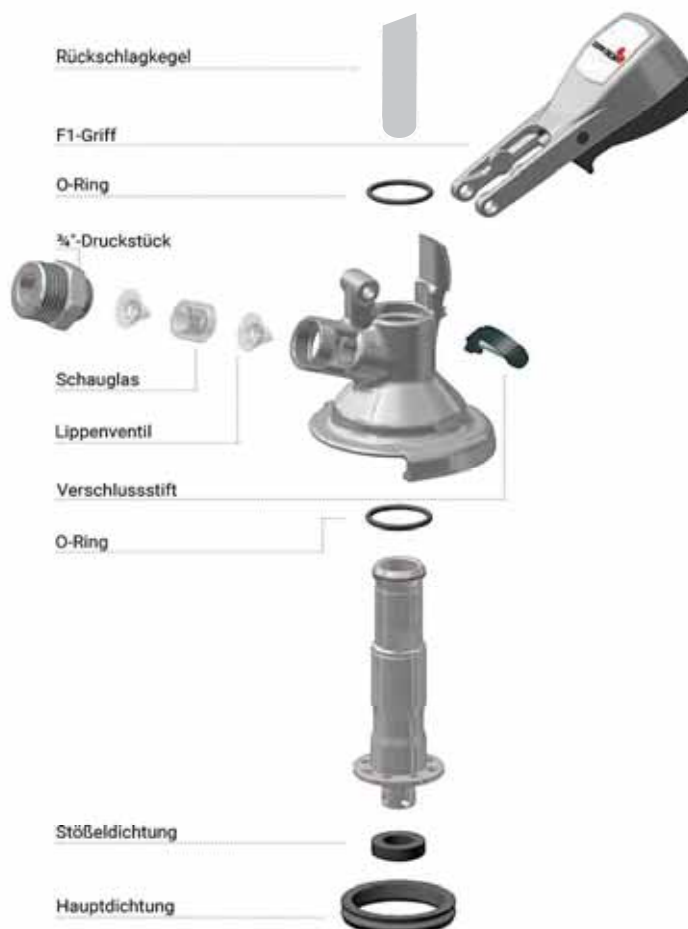
Artikelnummer	Beschreibung	Stk/EH	Abbildungen können vom Original abweichen
---------------	--------------	--------	---

Kombi-Zapfkopf, F1 Griff, M-System

20602100	Kombi-Zapfkopf, F1 Griff, M-System gerade, 5/8" x 3/4" mit Rückschlagkegel	1Stk
20602200	Kombi-Zapfkopf, F1 Griff, M-System seitlich, 5/8" x 3/4" mit Rückschlagkugel	1Stk
20602300	Kombi-Zapfkopf, F1 Griff, M-System gerade 5/8" x 5/8" Serienkupplung aus Edelstahl	1Stk

Ersatzteile

20608108	Rückschlagkegel	1Stk
20608101	F1-Griff mit Micro-Matic-Logo	1Stk
20608111	O-Ring 5/8" zu Stößel für A-/M-/G-Stößel	1Stk
20608107	Druckstück mit Sechskant, G 3/4"	1Stk
20608103	Schauglas	1Stk
20608104	Lippenventil	1Stk
20608102	Sicherungsstift	1Stk
20608111	O-Ring 5/8" zu Stößel für A-/M-/G-Stößel	1Stk
20608116	Stößeldichtung für M-Zapfkopf	1Stk
20608113	Hauptdichtung für A-/M-/G-Zapfkopf	1Stk



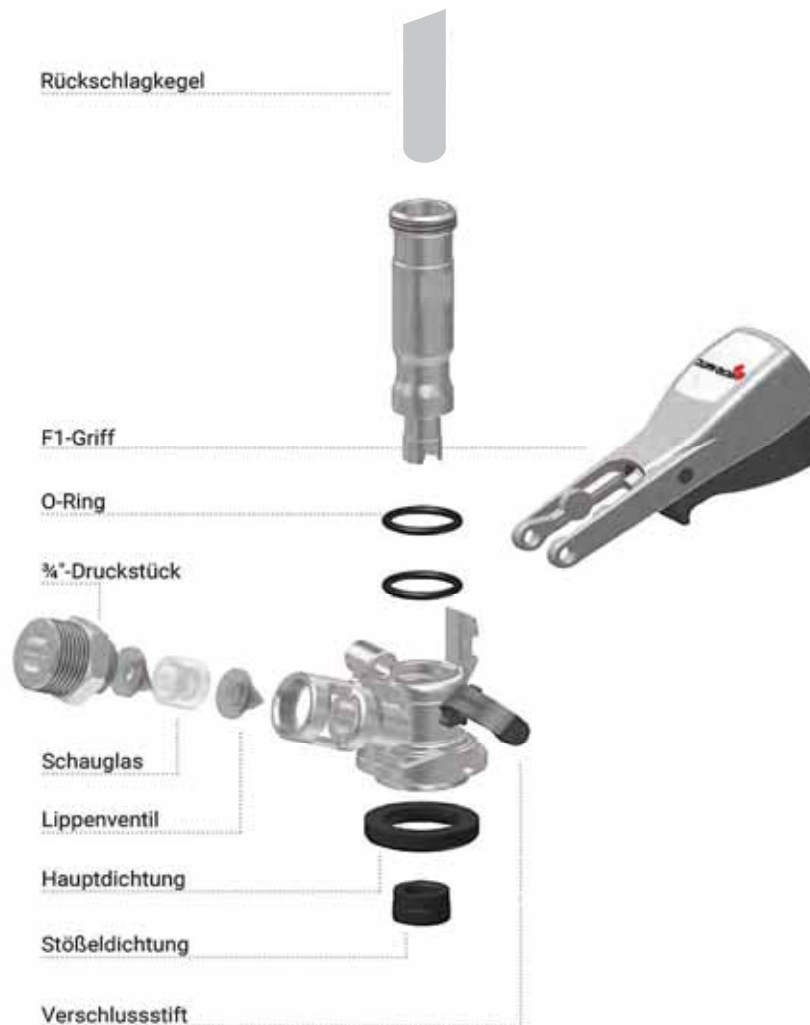
Artikelnummer	Beschreibung	Stk/EH	Abbildungen können vom Original abweichen
---------------	--------------	--------	---

Korb-Zapfkopf, F1 Griff, S-System

20603100	Korb-Zapfkopf, F1 Griff, S-System gerade, 5/8" x 3/4" mit Rückschlagkegel	1Stk	
20603200	Korb-Zapfkopf, F1 Griff, S-System seitlich, 5/8" x 3/4" mit Rückschlagkugel	1Stk	
20603300	Korb-Zapfkopf, F1 Griff, S-System gerade, 5/8" x 5/8" Serienkupplung aus Edelstahl	1Stk	

Ersatzteile

20608108	Rückschlagkegel	1Stk	
20608101	F1-Griff mit Micro-Matic-Logo	1Stk	
20608112	O-Ring zu 5/8" Stößel für S-Stößel	1Stk	
20608107	Druckstück mit Sechskant, G 3/4"	1Stk	
20608103	Schauglas	1Stk	
20608104	Lippenventil	1Stk	
20608114	Hauptdichtung für S-Zapfkopf	1Stk	
20608117	Stößeldichtung für S-Zapfkopf	1Stk	
20608102	Sicherungsstift	1Stk	

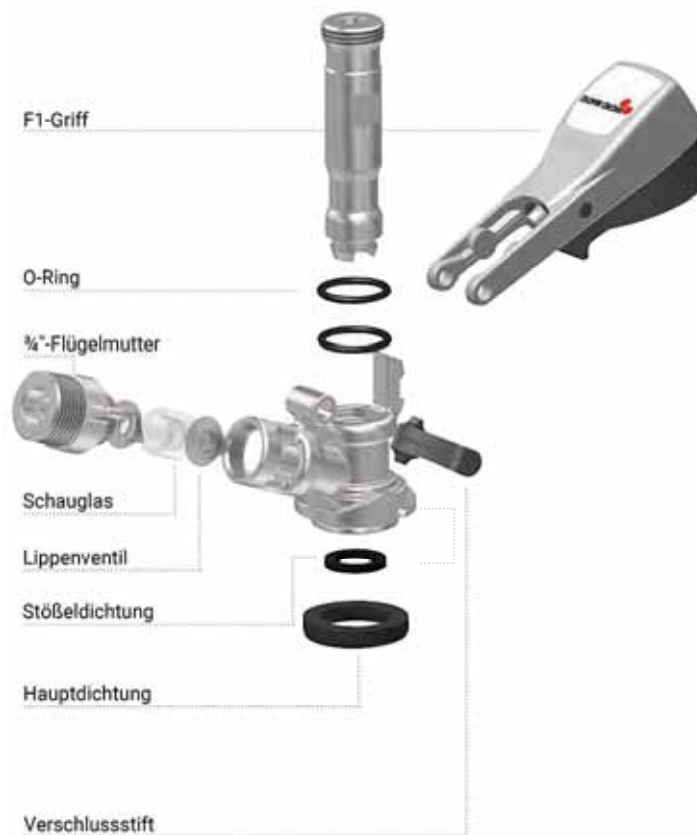


Draft-Korb-Zapfkopf, F1 Griff, D-System

20604100	Draft-Korb-Zapfkopf, F1 Griff, D-System gerade, 5/8" x 3/4" ohne Rückschlagsicherung	1Stk
20604200	Draft-Korb-Zapfkopf, F1 Griff, D-System seitlich, 5/8" x 3/4", mit montiertem Absperrhahn	1Stk
20604300	Draft-Korb-Zapfkopf, F1 Griff, D-System gerade, 5/8" x 3/4" Serienkupplung aus Edelstahl	1Stk

Ersatzteile

20200401	Absperrhahn, 10 mm, 5/8" IG x 5/8" AG, gerade, ohne Nippel	1Stk
20608101	F1-Griff mit Micro-Matic-Logo	1Stk
20608112	O-Ring zu 5/8" Stößel für S-Stößel	1Stk
20608105	Flügelmutter 3/4"	1Stk
20608103	Schauglas	1Stk
20608104	Lippenventil	1Stk
20608118	Stößeldichtung für D-Zapfkopf	1Stk
20608114	Hauptdichtung für S-Zapfkopf	1Stk
20608102	Sicherungsstift	1Stk

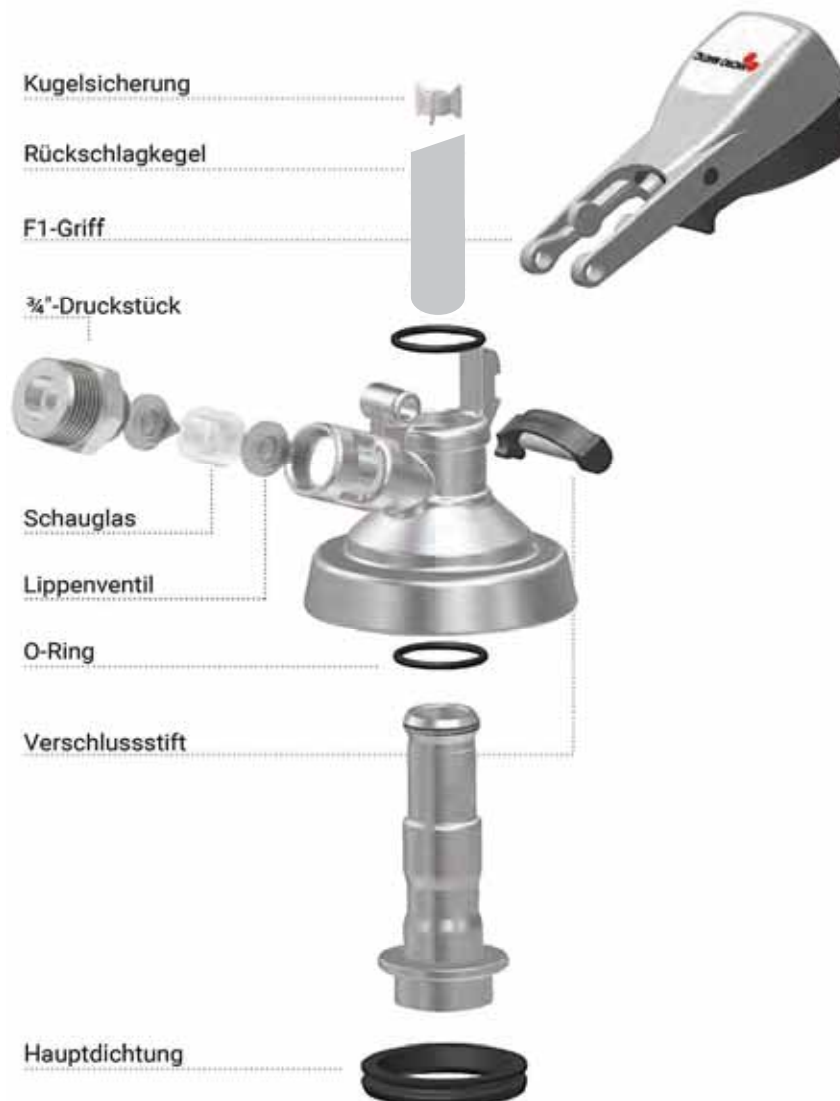


Dreikant-Flach-Zapfkopf, F1 Griff, G-System

20605100	gerade, 5/8" x 3/4" mit Rückschlagkegel	1Stk
20605200	gerade, 1/2" x 1/2" Serienkupplung aus Edelstahl	1Stk

Ersatzteile

20608110	Kugelsicherung	1Stk
20608108	Rückschlagkegel	1Stk
20608101	F1-Griff mit Micro-Matic-Logo	1Stk
20608107	Druckstück mit Sechskant, G 3/4"	1Stk
20608103	Schauglas	1Stk
20608104	Lippenventil	1Stk
20608111	O-Ring 5/8" zu Stößel für A-/M-/G-Stößel	1Stk
20608102	Sicherungsstift	1Stk
20608113	Hauptdichtung für A-/M-/G-Zapfkopf	1Stk

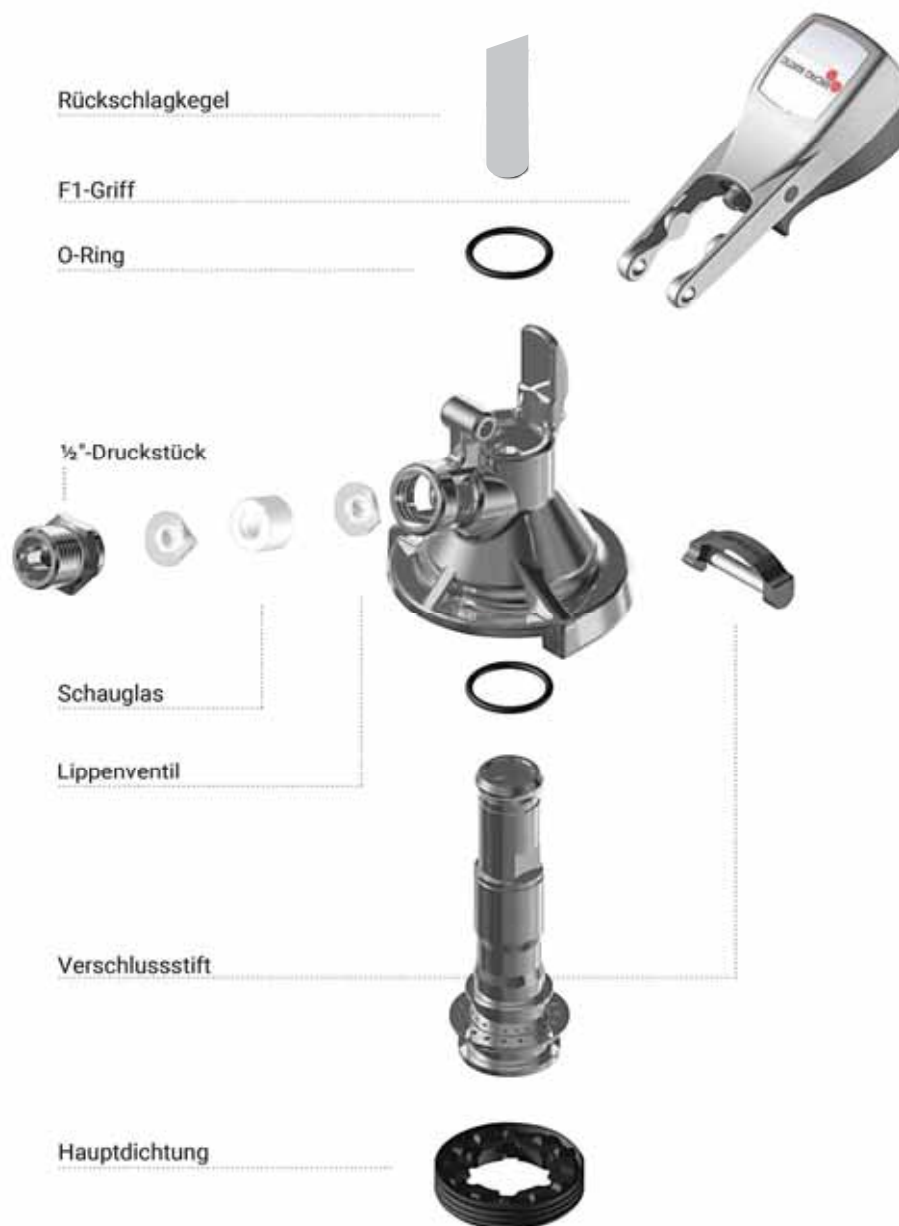


Zapfköpfe für AfG und Wein, W-System

20606100 gerade, 5/8" x 3/4" mit Rückschlagkegel 1Stk

Ersatzteile

20608108	Rückschlagkegel	1Stk
20608101	F1-Griff mit Micro-Matic-Logo	1Stk
20609104	O-Ring zu 5/8" Stößel, W, L-Serienkupplung	1Stk
20608106	Druckstück mit Sechskant, G 1/2"	1Stk
20608103	Schauglas	1Stk
20608104	Lippenventil	1Stk
20608102	Sicherungsstift	1Stk
20608115	Hauptdichtung für W-System	1Stk



Artikelnummer	Beschreibung	Stk/ EH	Abbildungen können vom Original abweichen
---------------	--------------	------------	---

AfG-Standard-Zapfkopf, F1 Griff, LS-System

20607100	gerade, 5/8" x 7/16" UNF mit Rückschlagkegel	1Stk
20607200	gerade, 5/8" x 1/2" Linksgewinde, Serienkupplung aus Edelstahl	1Stk

Ersatzteile

20608101	F1-Griff mit Micro-Matic-Logo	1Stk
20609103	O-Ring zu 5/8" Stößel, L	1Stk
20609111	Schauglas, L	1Stk
20608104	Lippenventil	1Stk
20609110	Kegelsicherung, L	1Stk
20609109	Feder im Stößel, L	1Stk
20608102	Sicherungsstift	1Stk
20609108	Rückschlagkegel, L	1Stk
20609106	Hauptdichtung, L	1Stk



Artikel- nummer	Beschreibung	Stk/ EH	Abbildungen können vom Original abweichen
--------------------	--------------	------------	--

Ersatzteile

20608101	F1-Griff mit Micro-Matic-Logo	1Stk
20608102	Sicherungsstift	1Stk
20608103	Schauglas	1Stk
20608104	Lippenventil	1Stk
20608105	Flügelmutter 3/4"	1Stk
20608106	Druckstück mit Sechskant, G 1/2"	1Stk
20608107	Druckstück mit Sechskant, G 3/4"	1Stk
20608108	Rückschlagkegel	1Stk
20608109	Rückschlagkugel	1Stk
20608110	Kugelsicherung	1Stk
20608111	O-Ring 5/8" zu Stößel für A-/M-/G-Stößel	1Stk
20608112	O-Ring zu 5/8" Stößel für S-Stößel	1Stk
20608113	Hauptdichtung für A-/M-/G-Zapfkopf	1Stk
20608114	Hauptdichtung für S-Zapfkopf	1Stk
20608115	Hauptdichtung für W-System	1Stk
20608116	Stößeldichtung für M-Zapfkopf	1Stk
20608117	Stößeldichtung für S-Zapfkopf	1Stk
20608118	Stößeldichtung für D-Zapfkopf	1Stk

Weitere Ersatzteile zu Zapfköpfen auf Anfrage erhältlich

Ersatzteile für AfG-Zapfköpfe

20609101	F1-Griff mit Micro-Matic-Logo	1Stk
20609102	Sicherungsstift	1Stk
20609103	O-Ring zu 5/8" Stößel, L	1Stk
20609104	O-Ring zu 5/8" Stößel, W, L-Serienkupplung	1Stk
20609105	7/16" Mutter	1Stk
20609106	Hauptdichtung, L	1Stk
20609107	Hauptdichtung, W	1Stk
20609108	Rückschlagkegel, L	1Stk
20609109	Feder im Stößel, L	1Stk
20609110	Kegelsicherung, L	1Stk
20609111	Schauglas, L	1Stk
20609112	Lippenventil	1Stk

Weitere Ersatzteile zu Zapfköpfen auf Anfrage erhältlich

Zubehör

20610100	Wandhalter für alle Zapfköpfe	1Stk
20610200	Gewinding 3/4" AG x 5/8" IG	1Stk

Schnellkupplung

20611100	CO2-Kugelrückschlagventil, 1/2" BSF	1Stk
20611200	CC-Schnellkupplung, 1/2" BSF Getränk	1Stk
20611300	CC-Schnellkupplung, 1/2" BSF CO2	1Stk
20611400	CO2-Kugelrückschlagventil, 7/16" (Pepsi)	1Stk
20611500	NC-Schnellkupplung, grau, 7/16" Getränk	1Stk
20611600	NC-Schnellkupplung, schwarz, 7/16" CO2	1Stk